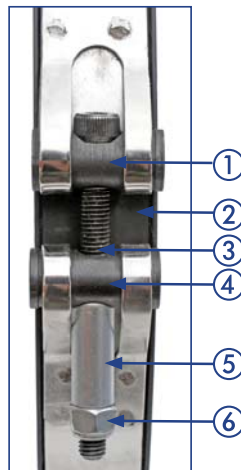




Fascetta completa montata con supporto di tipo « A »



Sistema di fissaggio:

- 1- Perno non filettato
- 2- Cinghia in plastica isolante
- 3- Vite a « sei lati cavi » M8
- 4- Perno filettato
- 5- Ghiera di sicurezza
- 6- Dado Nylstop M8

SUPPORTO STAMPATO di TIPO « A »



Questo tipo di supporto permette di avere 55 mm di spessore tra il telaio e il serbatoio. È possibile applicare cinghie fino a 35 mm di larghezza.

SUPPORTO STAMPATO di TIPO « B »



Questo tipo di supporto permette di avere solo 23 mm di spessore tra il telaio e il serbatoio. È possibile applicare cinghie fino a 35 mm di larghezza.

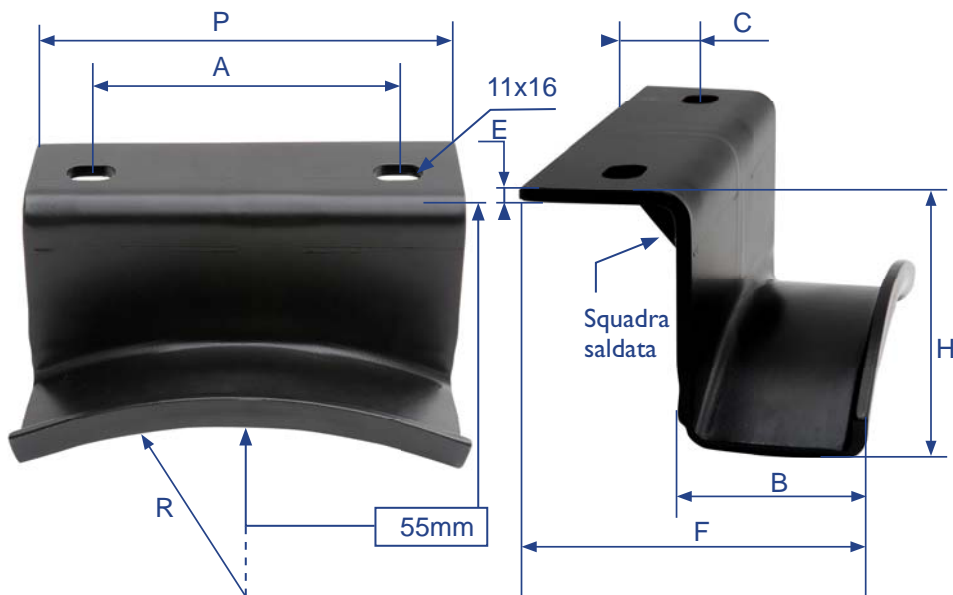
SUPPORTI STAMPATI di TIPO « A »

Acciaio spesso 4 mm.

Elettrozincato e stampato di 50 micron di vernice epossidica nera.

Distanza tra il telaio del veicolo e la parte superiore del serbatoio = 55 mm.

A questi supporti è possibile applicare cinghie fino a 35 mm di larghezza. Le cinghie sono fissate al telaio con due viti M10 non in dotazione. Venduti singolarmente in una confezione di plastica.



Rif. ALK	Serbatoio Diametro = D	R	A	B	C	E	F	H	P
79.150.00	150	75	42	51	22	4	92	63	68
79.200.00	200	100	60	51	22	4	92	66	90
79.206.00	206	103	66	51	22	4	92	66	92
79.246.00	246	123	78	51	22	4	92	68	110
79.250.00	250	125	80	51	22	4	92	68	112
79.276.00	275-276	138	88	51	22	4	92	69	124
79.300.00	300	150	96	51	22	4	92	71	134
79.310.00	310	155	100	51	22	4	92	71	140
79.350.00	350	175	112	51	22	4	92	73	156
79.396.00	396	198	126	51	22	4	92	76	176
79.400.00	400	200	128	51	22	4	92	76	180

Dimensioni in millimetri

D = Diametro esterno del serbatoio in mm

SUPPORTI STAMPATI di TIPO « B »

Acciaio spesso 5 mm.

Elettrozincati e stampati di 50 micron di vernice epossidica nera.

Distanza tra il telaio del veicolo e la parte superiore del serbatoio = 23 mm.

A questi supporti è possibile applicare cinghie fino a 35 mm di larghezza. Le cinghie sono fissate al telaio con due viti M10 non in dotazione. Venduti singolarmente in una confezione di plastica.



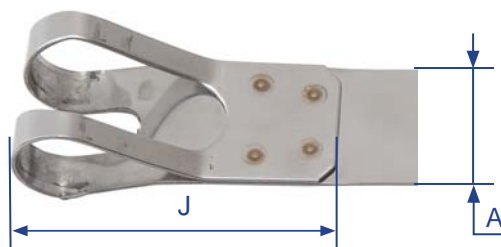
Rif. ALK	Serbatoio Diametro = D	R	A	B	C	E	F	H	P
80.150.00	150	75	42	48	15	5	83	31	68
80.200.00	200	100	60	48	15	5	83	34	90
80.206.00	206	103	66	48	15	5	83	34	92
80.246.00	246	123	78	48	15	5	83	36	110
80.250.00	250	125	80	48	15	5	83	36	112
80.276.00	275-276	138	88	48	15	5	83	37	124
80.300.00	300	150	96	48	15	5	83	39	134
80.310.00	310	155	100	48	15	5	83	39	140
80.350.00	350	175	112	48	15	5	83	41	156
80.396.00	396	198	126	48	15	5	83	44	176
80.400.00	400	200	128	48	15	5	83	44	180

Dimensioni in millimetri

D = Diametro esterno del serbatoio in mm

CINGHIE DI FISSAGGIO IN ACCIAIO

Queste cinghie hanno uno spessore « E » da 1 a 1,8 mm secondo la loro composizione e il loro diametro. La versione in acciaio standard è rivestita di vernice nera, mentre la versione in acciaio inossidabile rimane grezza. Vendute singolarmente in una confezione di plastica.



Quattro punti di saldatura nel punto di chiusura di ciascun anello e una fessura che permette una buona rotazione del perno e della vite.

Rif. ALK Acciaio	E	Rif. ALK Inossi.	E	Serbatoio Diametro = D	R	A	J	L
81.150.00	1,5	82.150.00	1,0	150	75	33	67	474
81.200.00	1,5	82.200.00	1,0	200	100	33	67	631
81.206.00	1,5	82.206.00	1,0	206	103	33	67	650
81.246.00	1,5	82.246.00	1,0	246	123	33	67	775
81.250.00	1,5	82.250.00	1,0	250	125	33	67	788
81.276.00	1,5	82.276.00	1,0	275-276	138	33	67	870
81.300.00	1,8	82.300.00	1,5	300	150	33	67	945
81.310.00	1,8	82.310.00	1,5	310	155	33	67	976
81.350.00	1,8	82.350.00	1,5	350	175	33	67	1102
81.396.00	1,8	82.396.00	1,5	396	198	33	67	1247
81.400.00	1,8	82.400.00	1,5	400	200	33	67	1259

Dimensioni in millimetri

D = Diametro esterno del serbatoio in mm

E = spessore della cinghia in mm

CINGHIE IN PLASTICA ISOLANTI

Queste cinghie spesse 1,10 mm impediscono qualsiasi contatto della cinghia in acciaio e del supporto con il serbatoio. Sono dotate di un sistema di fissaggio e restano in posizione una volta fissate. Vendute singolarmente in confezioni di plastica.



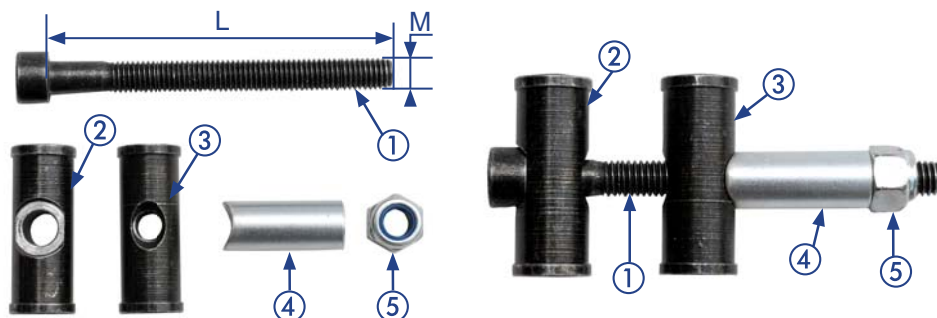
Rif. ALK	Serbatoio Diametro = D	A	L	Rif. ALK	Serbatoio Diametro = D	A	L
83.150.00	150	40	546	83.300.00	300	40	1017
83.200.00	200	40	703	83.310.00	310	40	1048
83.206.00	206	40	722	83.350.00	350	40	1174
83.246.00	246	40	847	83.396.00	396	40	1318
83.250.00	250	40	860	83.400.00	400	40	1331
83.276.00	275-276	40	942				

Dimensioni in millimetri

D = Diametro esterno del serbatoio in mm

SISTEMA DI FISSAGGIO

Uguale per tutte le fascette, è composto da una vite a « sei lati cavi » M8 (1) da un perno non filettato di 16 mm di diametro (2), da un perno filettato di 16 mm di diametro, (3) da una ghiera di sicurezza (4) e da un dado Nylstop di sicurezza (5). Disponibile in acciaio ST37 Autoblack o in acciaio inossidabile. Venduto singolarmente in confezioni di plastica.

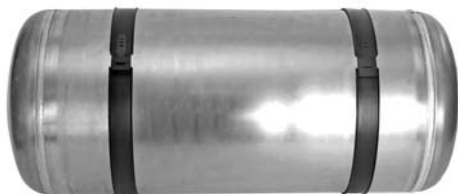


Rif. ALK	Serbatoio Diametro = D	M	L	Materiale
85.000.00	Tutti i diametri	M8	90	Acciaio ST37 Autoblack
86.000.00	Tutti i diametri	M8	90	Acciaio inossidabile SS409

Dimensioni in millimetri

D = Diametro esterno del serbatoio in mm

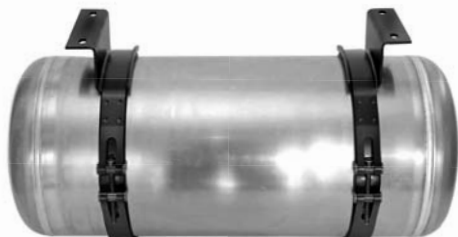
Questo sistema di fissaggio impedisce qualsiasi contatto della cinghia in acciaio e del supporto con il serbatoio.



1 - Posizionare e fissare entrambe le cinghie in plastica.



2- Posizionare i supporti stampati « **SULLE** » cinghie in plastica per impedire qualsiasi contatto con il serbatoio.



3- Posizionare correttamente le cinghie in acciaio « **SULLE** » supporti stampati e « **SULLE** » cinghie in plastica. Serrare con chiave a brugola n° 6.



4- Fissare il tutto e proteggere montando le due ghiere di sicurezza con entrambi i dadi NYLSTOP.

